



Série 6, Lave-vaisselle tout intégrable, 60 cm SMV6ZBX00F



Accessoires en option

SGZ1010 : RALLONGE AQUASTOP
SGZ6DX02 : TIROIR A COUVERTS POUR FLEX
SGZ6RB04 : 3EME PANIER POUR MAX FLEX PRO
SGZ8BI00 : KIT DE FIXATION POUR PORTE SEQUENCEE
SMZ2056 : PORTE INOX POUR LV 60 TOUT INTEGRABLE
SMZ5000 : KIT LAVAGE 4ELEMENTS POUR LAVE-VAISSELLE
SMZ5300 : SUPPORT VERRES A PIED PANIERS MAXFLEX/PR

Lave-vaisselle PerfectDry pour de meilleurs résultats de séchage avec une zone de nettoyage intensif (Extra Clean Zone) pour une vaisselle impeccable.

- **PerfectDry** : votre vaisselle ressort parfaitement sèche et vous économisez de l'énergie.
- **PerfectDry** : votre vaisselle ressort parfaitement sèche et vous économisez de l'énergie.
- **Paniers Max Flex** : pour un chargement flexible de votre vaisselle et une extraction des paniers facilitée et sécurisée.
- **Extra Clean Zone** : nettoyage intense dans le panier supérieur.
- **Système Rackmatic** : panier supérieur ajustable en hauteur jusqu'à 5 cm sur 3 positions différentes, même complètement chargé.
- **Programme Silence** : la façon la plus silencieuse d'utiliser votre lave-vaisselle.

Données techniques

Classe d'efficacité énergétique: C
Consommation énergétique pour 100 cycles de programme Eco: 74 kWh
Nombre maximum de couverts: 13
Consommation d'eau du programme Eco en litres par cycle: 9,5 l
Durée du programme: 3:55 h
Émissions de bruit acoustique dans l'air: 42 dB(A) re 1 pW
Classe d'émissions de bruit acoustique dans l'air: B
Type de construction: Encastrable
Hauteur avec top: 0 mm
Dimensions du produit: 815 x 598 x 550 mm
Niche d'encastrement: 815-875 x 600 x 550 mm
Profondeur porte ouverte à 90°: 1150 mm
Pieds réglables: Oui - tous depuis l'avant uniquement
Réglage maximum de la hauteur des pieds: 60 mm
Plinthe réglable: Horizontale et verticale
Poids net: 45,6 kg
Poids brut: 47,5 kg
Puissance de raccordement: 2400 W
Intensité: 10 A
Tension: 220-240 V
Fréquence: 50; 60 Hz
Indice de réparabilité: 9,0
Longueur du cordon électrique: 175,0 cm
Type de prise: Fiche cont.terre/Gard.fil ter.
Longueur du tuyau d'alimentation: 165 cm
Longueur du tuyau d'évacuation: 190 cm
Code EAN: 4242005389094
Type d'installation: Tout intégrable



4 242005 389094



Série 6, Lave-vaisselle tout intégrable, 60 cm SMV6ZBX00F

Lave-vaisselle PerfectDry pour de meilleurs résultats de séchage avec une zone de nettoyage intensif (Extra Clean Zone) pour une vaisselle impeccable.

Performance et consommation

- Classe d'efficacité énergétique¹ C sur une échelle allant de A à G
- Energie² / Eau³ : 74 kWh / 9.5 litres
- 13 couverts
- Durée progr. Eco⁴ : 3:55 (h:min)
- Niveau sonore : 42 dB(A) re 1 pW
- Niveau sonore progr. Silence : 40 dB
- Classe d'efficacité sonore : B
- Moteur EcoSilence Drive

Caractéristiques principales

- Technologie de séchage Zeolith
- Home Connect : contrôle et diagnostic à distance
- 8 Programmes : Eco 50 °C, Auto 45-65 °C, Intensif 70 °C, Quotidien 60 °C, Rapide 45 °C, Verre 40 °C, Silence 50 °C, Favourite (Pré-rinçage)
- 4 options : Home Connect, Séchage extra, Zone Intensive, SpeedPerfect+ (3 fois plus rapide)
- Machine Care
- Pre-Rinse
- Fonctions complémentaires via l'application Home Connect : Silence à la demande

Confort et sécurité

- Echangeur thermique qui protège la vaisselle
- AquaSensor qui détecte le degré de salissure
- Extra Clean Zone (zone hydraulique) : nettoyage en profondeur des plats les plus incrustés dans le panier supérieur
- Système Super Brilliance, conserve l'éclat des verres
- Boîte à produits MaxiPerformance
- Système auto 3in1, détection lessivielle automatique
- AquaStop : garantie Bosch en cas de dégât des eaux - pour toute la durée de vie de l'appareil*
- Signal sonore de fin de cycle
- Départ différé : 1-24 h
- Triple filtre autonettoyant

Design

- Display sur la tranche (int.)
- Commandes sensibles (métal)
- Boutons sur la tranche
- Inscriptions en texte clair
- EmotionLight : éclairage intérieur blanc
- TimeLight blanc

Flexibilité

- Paniers MaxFlex avec TouchPoints rouges
- Tiroir à couverts VarioFlex en option
- Panier supérieur réglable avec RackMatic (3 niveaux)
- Panier supérieur avec 2 rangées de picots rabattables
- Panier inférieur avec 6 rangées de picots rabattables
- Panier à couverts variable dans panier inférieur
- Roues avec roulement à billes sur panier supérieur
- Butée (stopper) qui empêche le déraillement du panier inférieur
- Porte couverts horizontal sur panier supérieur

Accessoires

- Protection anti vapeur
- Entonnoir

Caractéristiques techniques

- Dimensions du produit (HxLxP) : 81.5 x 59.8 x 55 cm
- Cuve inox

* Veuillez trouver les termes de garantie à l'adresse suivante : www.bosch-home.fr/mybosch/extension-garantie-gratuite

¹ Echelle d'efficacité énergétique allant de A à G

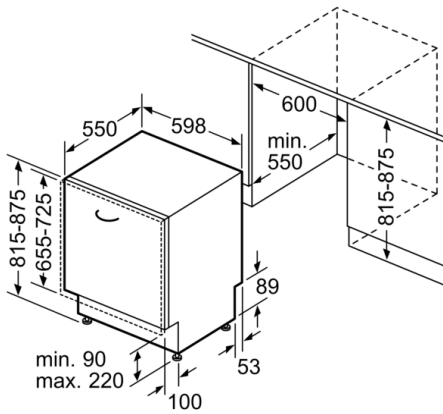
² Consommation d'énergie en kWh pour 100 cycles (en programme Eco 50 °C)

³ Consommation d'eau en litres par cycle (en programme Eco 50 °C)

⁴ Durée du programme Eco 50 °C



Série 6, Lave-vaisselle tout intégrable, 60 cm SMV6ZBX00F



Mesures en mm

